

一般配管用ステンレス鋼製

突合せ溶接式管継手 & タイニージョイント



株式会社永島製作所
<http://www.nagashima-f.co.jp>

【本社/工場】

〒925-0003 石川県羽咋市寺家町タ1-9
TEL:0767-22-7011 FAX:0767-22-7012
E-mail:nfc@lilac.ocn.ne.jp

【東北事業部】

〒024-0051 岩手県北上市相去町大松沢1-110
TEL:0197-72-8914 FAX:0197-72-8922
E-mail:nfc.touhoku@eos.ocn.ne.jp

【東京営業所】

〒104-0041 東京都中央区1丁目6番8号
第3東邦ビル5階
TEL:03-6222-9415 FAX:03-6222-9416
E-mail:nfc-tokyo@key.ocn.ne.jp

JIS B 2309:2009



給水・給湯

一般配管用ステンレス鋼製 突合せ溶接式管継手

清潔！安全！ 半永久的！

耐久性・耐食性にとても優れた、衛生的なステンレス配管！
パイプと継手が一本化できるため、半永久的に清潔で
安心の給水・給湯システムが実現できます。

[適用範囲] この規格は、給水・給湯・排水・冷温水の配管、およびその他の配管に用いる一般配管（JIS G 3448規格品）に突合せ溶接によって取り付ける、ステンレス鋼製の管継手です。

「一般配管用ステンレス鋼製 突合せ溶接式管継手」使用の自動溶接作業の特長

- 1 寸法精度が優れています。**
部材加工、プレハブ加工用に付き配管用鋼板突合せ溶接式管継手（JIS B 2313）より、寸法精度が優れています。
- 2 溶接品質が安定しており、接合部の信頼が抜群です。**
パイプと継手部の肉厚や成分が同等で、内面ビードおよび形状が一定だから、溶接品質が安定しています。
- 3 誰でも簡単に、クリーンな溶接作業ができます。**
自動溶接による接合なので、未熟練者にも簡単に扱え、安全で確実・クリーンな接合ができます。
- 4 コストの削減が可能です。**
高品質で耐食性に優れ、配管寿命が半永久的であるため、トータルコストの削減が可能です。
- 5 消防設備用配管にも使用できます。**
消防法施行規則第12条により、認証製品は使用できます。

形状による種類及びその記号

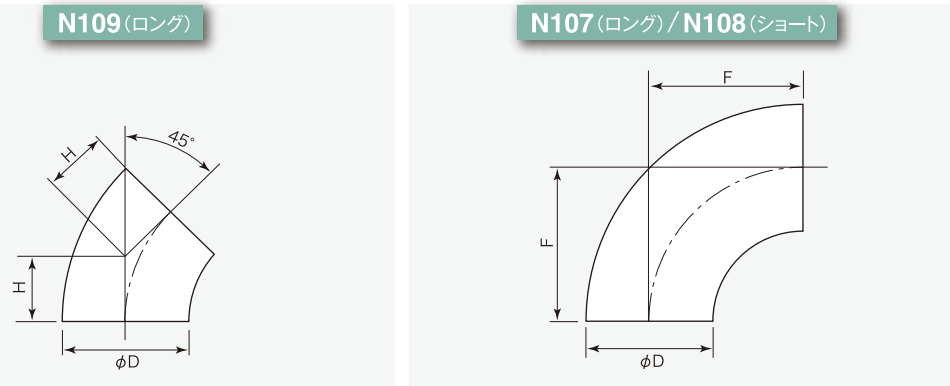
形状による種類		形状による種類を示す記号	商品コード
大分類	小分類		
45° エルボ	ロング	45E (L)	N109
	ショート	45E (S)	N108
90° エルボ	ロング	90E (L)	N107
	ショート	90E (S)	N108
チーズ	同径	T (S)	N110
	径違い	T (R)	N111
レジャーサ	同芯	R (C)	N105
	偏芯	R (E)	N106
スタブエンド	呼び圧力5K ^{(注)1}	SE (5K)	N112
	呼び圧力10K ^{(注)1}	SE (10K)	
	呼び圧力20K ^{(注)1}	SE (20K)	
キャップ	—	C	N113

(注)1：呼び圧力5Kは圧力0.5MPaまで、呼び圧力10Kは圧力1.0MPaまで、呼び圧力20Kは圧力2.0MPaまでの用途に用います。
2：機械加工品のため、素手での取り扱いにはご注意ください。
3：溶接時には、Arガスをはじめとする不活性ガスを管内に充分流して、TIG溶接等適切な方法で接合してください。

材料による種類の記号及び対応する鋼管

材料による種類の記号	対応する鋼管（参考）
SUS304WD	JIS G 3448のSUS304TPD
SUS315J1WD	JIS G 3448のSUS315J1TPD
SUS315J2WD	JIS G 3448のSUS315J2TPD
SUS316WD	JIS G 3448のSUS316TPD

エルボ
45°エルボ
90°エルボ

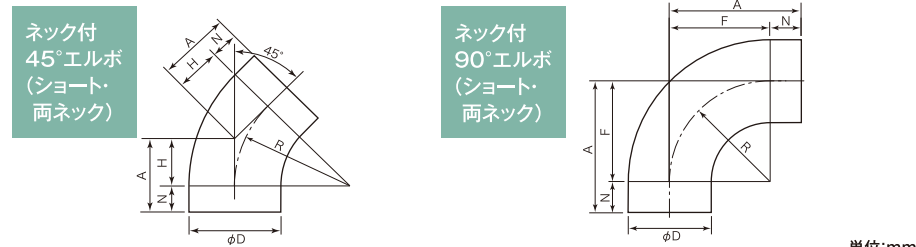


単位:mm

呼び方	外径		中心から端面までの距離			許容差
			45°エルボ (H)		90°エルボ (F)	
	φD		N109 (ロング)	N107 (ロング)	N108 (ショート)	
Su	基準寸法	端部の許容差	基準寸法	基準寸法	基準寸法	±0.8
20	22.22	±0.30	15.8	38.1	28.6 [※]	
25	28.58		15.8	38.1	28.6 [※]	
30	34.0	±0.34	15.8	38.1	25.4	
40	42.7	±0.43	19.7	47.6	31.8	
50	48.6	±0.49	23.7	57.2	38.1	
60	60.5	±0.60	31.6	76.2	50.8	
75	76.3	±0.76	39.5	95.3	63.5	
80	89.1	±0.89	47.3	114.3	76.2	
100	114.3	±1.14	63.1	152.4	101.6	
125	139.8	±1.40	78.9	190.5	127.0	
150	165.2	±1.65	94.7	228.6	152.4	
★200	216.3	±2.16	126.3	304.8	203.2	
★250	267.4	±2.67	157.8	381.0	254.0	
★300	318.5	±3.18	189.4	457.2	304.8	±1.2

(注) 1: ※の数値は、ネック付(下図参照)の寸法です。
2: ★は認証外製品です。 3: は製造していません。

ネック付エルボ



単位:mm

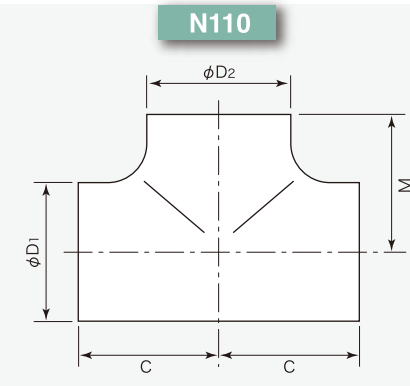
N: 寸法は、受渡当事者間の協定によって注文者から指定されたネック長さとなります。

呼び方	外径		半径	中心からネック接合部までの距離		中心からネック端面までの距離		許容差	ネックの長さ	
				45°エルボ	90°エルボ	45°エルボ	90°エルボ		45°エルボ	90°エルボ
	φD		R	H	F	A			N	
Su	基準寸法	端部の許容差	基準寸法	基準寸法	基準寸法	基準寸法	基準寸法	基準寸法	基準寸法	
20	22.22	±0.3	28.6	11.8	28.6	30	40	±0.8	18.2	11.4
25	28.58		28.6	11.8	28.6	30	40		18.2	11.4
30	34.0		25.4	10.5	25.4	30	40		19.5	14.6
40	42.7		31.8	13.2	31.8	30	50		16.8	18.2
50	48.6	±0.8	38.1	15.8	38.1	30	60	±0.8	14.2	21.9
60	60.5		50.8	21.0	50.8	40	70		19.0	19.2
75	76.3		63.5	26.3	63.5	40	80		13.7	16.5
80	89.1		76.2	31.6	76.2	50	90		18.4	13.8
100	114.3		101.6	42.1	101.6	60	120		17.9	18.4

(注) 表中寸法は当社基準寸法です。

チーズ
同径チーズ

認証外製品です。



単位:mm

呼び方	外径		端部の許容差	中心から端面までの距離		許容差
	φD1	φD2		C	M	
Su	基準寸法	基準寸法	±0.30	基準寸法	基準寸法	±0.8
★ 20	22.22	22.22		25.0	25.0	
★ 25	28.58	28.58		28.0	28.0	
★ 30	34.0	34.0		38.1	38.1	
★ 40	42.7	42.7		47.6	47.6	
★ 50	48.6	48.6		57.2	57.2	
★ 60	60.5	60.5		63.5	63.5	
★ 75	76.3	76.3		76.2	76.2	
★ 80	89.1	89.1		85.7	85.7	
★100	114.3	114.3		104.8	104.8	
★125	139.8	139.8		123.8	123.8	
★150	165.2	165.2		142.9	142.9	
★200	216.3	216.3		177.8	177.8	
★250	267.4	267.4		215.9	215.9	
★300	318.5	318.5	254.0	254.0	±1.2	

(注) ★は認証外製品です。

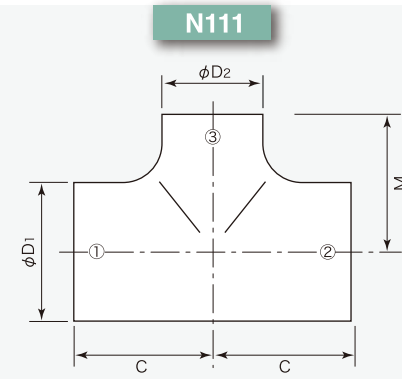
すべての管継手の外径及び厚さ

単位:mm

呼び方	外径		厚さ		
	φD		t		
	基準寸法	端部の許容差	基準寸法	端部の許容差	端部以外の許容差
Su	基準寸法	端部の許容差	基準寸法	端部の許容差	端部以外の許容差
20	22.22	±0.30	1.0	+0.3	+規定しない
25	28.58		1.0	-0.12	-0.2
30	34.0		1.2	+0.36	+規定しない
40	42.7	±0.43	1.2	-0.12	-0.24
50	48.6	±0.49	1.2	+0.45	+規定しない
60	60.5	±0.60	1.5		
75	76.3	±0.76	1.5		
80	89.1	±0.89	2.0	+0.5	+規定しない
100	114.3	±1.14	2.0	-0.3	-0.4
125	139.8	±1.40	2.0	+0.5	+規定しない
150	165.2	±1.65	3.0		
200	216.3	±2.16	3.0		
250	267.4	±2.67	3.0		
300	318.5	±3.18	3.0	-0.4	-0.45

チーズ
径違いチーズ

認証外製品です。

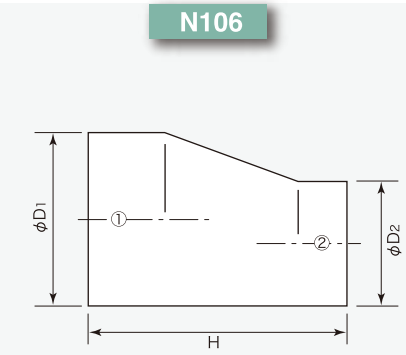
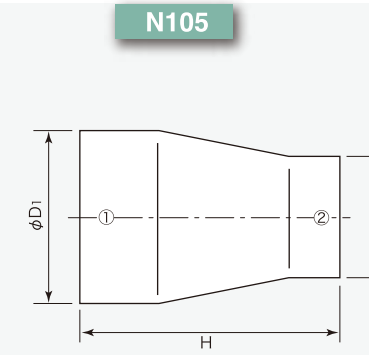


単位:mm

呼び方 Su	外径				中心から端面までの距離		許容差
	φD1		φD2		C	M	
①×②×③	基準寸法	端部の許容差	基準寸法	端部の許容差	基準寸法	基準寸法	
★ 25× 25× 20	28.58	±0.30	22.22		28.0	28.0	±0.8
★ 30× 30× 25	34.0	±0.34	28.58	±0.30	35.0	35.0	
★ 30× 30× 20	34.0		22.22		35.0	35.0	
★ 40× 40× 30	42.7	±0.43	34.0	±0.34	47.6	47.6	
★ 40× 40× 25	42.7		28.58	±0.30	46.0	46.0	
★ 40× 40× 20	42.7		22.22		46.0	46.0	
★ 50× 50× 40	48.6	±0.49	42.7	±0.43	57.2	57.2	
★ 50× 50× 30	48.6		34.0	±0.34	57.2	57.2	
★ 50× 50× 25	48.6	±0.60	28.58	±0.30	54.0	54.0	
★ 60× 60× 50	60.5		48.6	±0.49	63.5	60.3	
★ 60× 60× 40	60.5		42.7	±0.43	63.5	57.2	
★ 60× 60× 30	60.5	34.0	±0.34	63.5	50.8		
★ 75× 75× 60	76.3	±0.76	60.5	±0.60	76.2	69.9	
★ 75× 75× 50	76.3		48.6	±0.49	76.2	66.7	
★ 75× 75× 40	76.3		42.7	±0.43	76.2	63.5	
★ 75× 75× 30	76.3	±0.89	34.0	±0.34	76.2	57.2	
★ 80× 80× 75	89.1		76.3	±0.76	85.7	82.6	
★ 80× 80× 60	89.1		60.5	±0.60	85.7	76.2	
★ 80× 80× 50	89.1		48.6	±0.49	85.7	73.0	
★ 80× 80× 40	89.1	42.7	±0.43	85.7	69.9		
★ 100×100× 80	114.3	±1.14	89.1	±0.89	104.8	98.4	
★ 100×100× 75	114.3		76.3	±0.76	104.8	95.3	
★ 100×100× 60	114.3		60.5	±0.60	104.8	88.9	
★ 100×100× 50	114.3		48.6	±0.49	104.8	85.7	
★ 125×125×100	139.8	±1.40	114.3	±1.14	123.8	117.5	
★ 125×125× 80	139.8		89.1	±0.89	123.8	111.1	
★ 125×125× 75	139.8		76.3	±0.76	123.8	108.0	
★ 125×125× 60	139.8		60.5	±0.60	123.8	104.8	
★ 150×150×125	165.2	±1.65	139.8	±1.40	142.9	136.5	
★ 150×150×100	165.2		114.3	±1.14	142.9	130.2	
★ 150×150× 80	165.2		89.1	±0.89	142.9	123.8	
★ 150×150× 75	165.2		76.3	±0.76	142.9	120.7	
★ 200×200×150	216.3	±2.16	165.2	±1.65	177.8	168.3	
★ 200×200×125	216.3		139.8	±1.40	177.8	161.9	
★ 200×200×100	216.3		114.3	±1.14	177.8	155.6	
★ 200×200× 80	216.3		89.1	±0.89	177.8	152.4	
★ 250×250×200	267.4	±2.67	216.3	±2.16	215.9	203.2	
★ 250×250×150	267.4		165.2	±1.65	215.9	193.7	
★ 250×250×125	267.4		139.8	±1.40	215.9	190.5	
★ 250×250×100	267.4		114.3	±1.14	215.9	184.2	
★ 300×300×250	318.5		±3.18	267.4	±2.67	254.0	241.2
★ 300×300×200	318.5	216.3		±2.16	254.0	228.6	
★ 300×300×150	318.5	165.2		±1.65	254.0	219.1	
★ 300×300×125	318.5	139.8		±1.40	254.0	215.9	

(注) ★は認証外製品です。

レジャーサ
同芯レジャーサ
偏芯レジャーサ



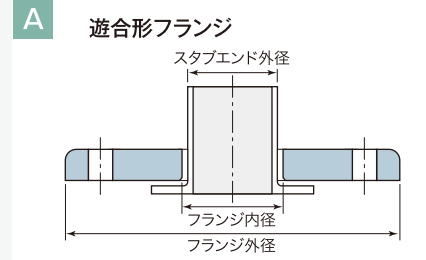
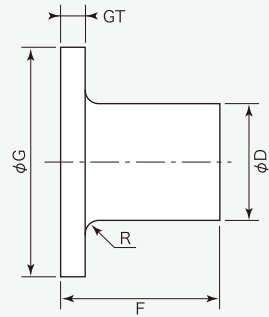
単位:mm

呼び方 Su	外径				端面から端面までの距離	
	φD1		φD2		H	
①×②	基準寸法	端部の許容差	基準寸法	端部の許容差	基準寸法	許容差
25× 20	28.58	±0.30	22.22		38.1	±0.8
30× 25	34.0	±0.34	28.58	±0.30	50.8	
30× 20	34.0		22.22		50.8	
40× 30	42.7	±0.43	34.0	±0.34	50.8	
40× 25	42.7		28.58	±0.30	50.8	
40× 20	42.7		22.22		50.8	
50× 40	48.6	±0.49	42.7	±0.43	63.5	
50× 30	48.6		34.0	±0.34	63.5	
50× 25	48.6	±0.60	28.58	±0.30	63.5	
60× 50	60.5		48.6	±0.49	76.2	
60× 40	60.5		42.7	±0.43	76.2	
60× 30	60.5		34.0	±0.34	76.2	
75× 60	76.3	±0.76	60.5	±0.60	88.9	
75× 50	76.3		48.6	±0.49	88.9	
75× 40	76.3		42.7	±0.43	88.9	
80× 75	89.1	±0.89	76.3	±0.76	88.9	
80× 60	89.1		60.5	±0.60	88.9	
80× 50	89.1	±1.14	48.6	±0.49	88.9	
100× 80	114.3		89.1	±0.89	101.6	
100× 75	114.3		76.3	±0.76	101.6	
100× 60	114.3		60.5	±0.60	101.6	
125×100	139.8	±1.40	114.3	±1.14	127.0	
125× 80	139.8		89.1	±0.89	127.0	
125× 75	139.8		76.3	±0.76	127.0	
150×125	165.2	±1.65	139.8	±1.40	139.7	
150×100	165.2		114.3	±1.14	139.7	
★ 150× 80	165.2		89.1	±0.89	139.7	
★ 200×150	216.3		±2.16	165.2	±1.65	152.4
★ 200×125	216.3	139.8		±1.40	152.4	
★ 200×100	216.3	114.3		±1.14	152.4	
★ 250×200	267.4	±2.67	216.3	±2.16	177.8	
★ 250×150	267.4		165.2	±1.65	177.8	
★ 250×125	267.4		139.8	±1.40	177.8	
★ 300×250	318.5		±3.18	267.4	±2.67	203.2
★ 300×200	318.5			216.3	±2.16	203.2
★ 300×150	318.5	165.2		±1.65	203.2	

(注) ★は認証外製品です。

スタブ
エンド

N112



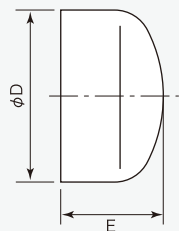
単位:mm

呼び方	外径			長さ		つばの径				つばの厚さ		隅半径	
	φD			F		φG				GT		R	
	基準寸法	端部の許容差	胴部の許容差※	基準寸法	許容差	5K	10K	20K	許容差	基準寸法	許容差	最大	最小
Su						基準寸法							
20	22.22	±0.30	±0.3	30	±0.8	44	51	51	0	2.1	+1.6	3	1.5
25	28.58			30		49	56	56		2.1	-0.2	3	1.5
30	34.0	±0.34		50		59	67	67		2.8		3	1.5
40	42.7	±0.43		50		70	76	76		2.8		4	2.0
50	48.6	±0.49	±1.6	50		75	81	81		2.8		4	2.0
60	60.5	±0.60		50		85	96	96		2.8		4	2.0
75	76.3	±0.76		50		110	116	116		3.0		5	2.5
80	89.1	±0.89	±2.4	50		121	126	132		3.0	+1.6	5	2.5
100	114.3	±1.14		50		141	151	160		3.0	0	5	2.5
125	139.8	±1.40		50		176	182	195		3.4		6	3.0
150	165.2	±1.65	±3.2	50	206	212	230	3.4		6	3.0		
★200	216.3	±2.16		65	252	262	275	4.0		6	3.0		
★250	267.4	±2.67	±4.0	65	317	324	345	4.0	0	6	3.0		
★300	318.5	±3.18		65	360	368	395	4.5	-1.6	9	3.0		

(注) 1: ※遊合形フランジ(上図A参照)の内径との整合のため、端部を除く胴部(直管部)の外径に適用する許容差です。
2: ★は認証外製品です。

キャップ

N113



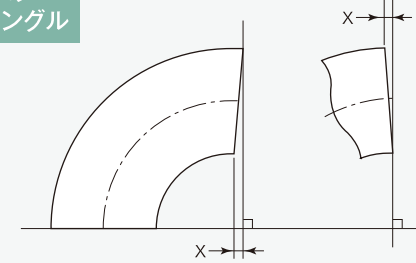
単位:mm

呼び方	外径		背から端面までの距離	
	φD		E	
Su	基準寸法	端部の許容差	基準寸法	許容差
20	22.22	±0.30	12.0	±3.2
25	28.58		13.0	
30	34.0		38.1	
40	42.7		38.1	
50	48.6		38.1	
60	60.5		38.1	
★75	76.3		38.1	
★80	89.1		50.8	
★100	114.3		63.5	
★125	139.8		76.2	
★150	165.2	88.9		
★200	216.3	101.6		
★250	267.4	127.0		
★300	318.5	152.4		

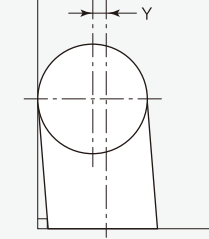
(注) 1: キャップの形状は、半楕円形(内面における長径と短径との比は1を
超え2以下)とします。
2: ★は認証外製品です。

管継手のオフアングル及びオフプレーンの許容値*

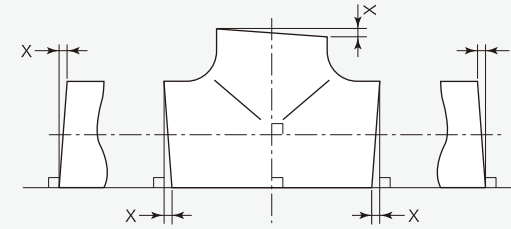
エルボの
オフアングル



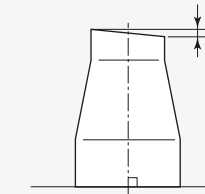
エルボ、チースの
オフプレーン



チースの
オフアングル



レジャーサの
オフアングル



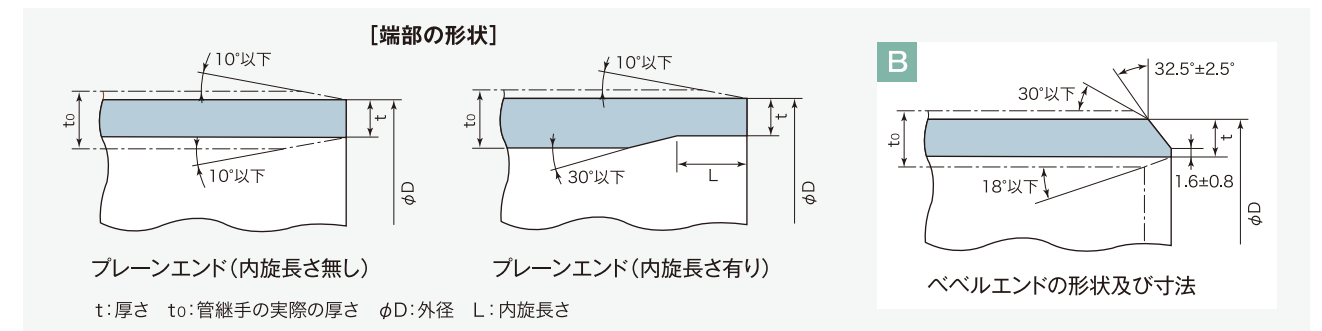
単位:mm

管継手の種類	項目	呼び方 (Su)		
		20~100	125~200	250~300
エルボ、レジャーサ、チース	オフアングル(X)	0.5	1.0	1.2
エルボ、チース	オフプレーン(Y)	1.0	2.0	2.4

(注) 1: オフアングル及びオフプレーンは、管継手の端面と軸心との直角の狂いの大きさをいい、それぞれ距離X及びYで表します。
2: ※レジャーサ及び径違いチースは、大径側の許容値を適用します。

プレーンエンド及びベベルエンド

管継手の端部の形状は、下図に示すプレーンエンドとします。ただし、注文者から管継手の端部の形状についてベベルエンド形状の指定がある場合は、下図Bによります。



端部加工の内旋長さ

管継手の端部加工の内旋長さ(上図参照)は、下記によります。ただし、受渡当事者間の協定によって下記以外の寸法も可能です。

単位:mm

項目	呼び方 (Su)								
	20~60	75	80	100	125	150	200	250	300
内旋長さ(L)	-	3以上		4以上			5以上		

給水・給湯

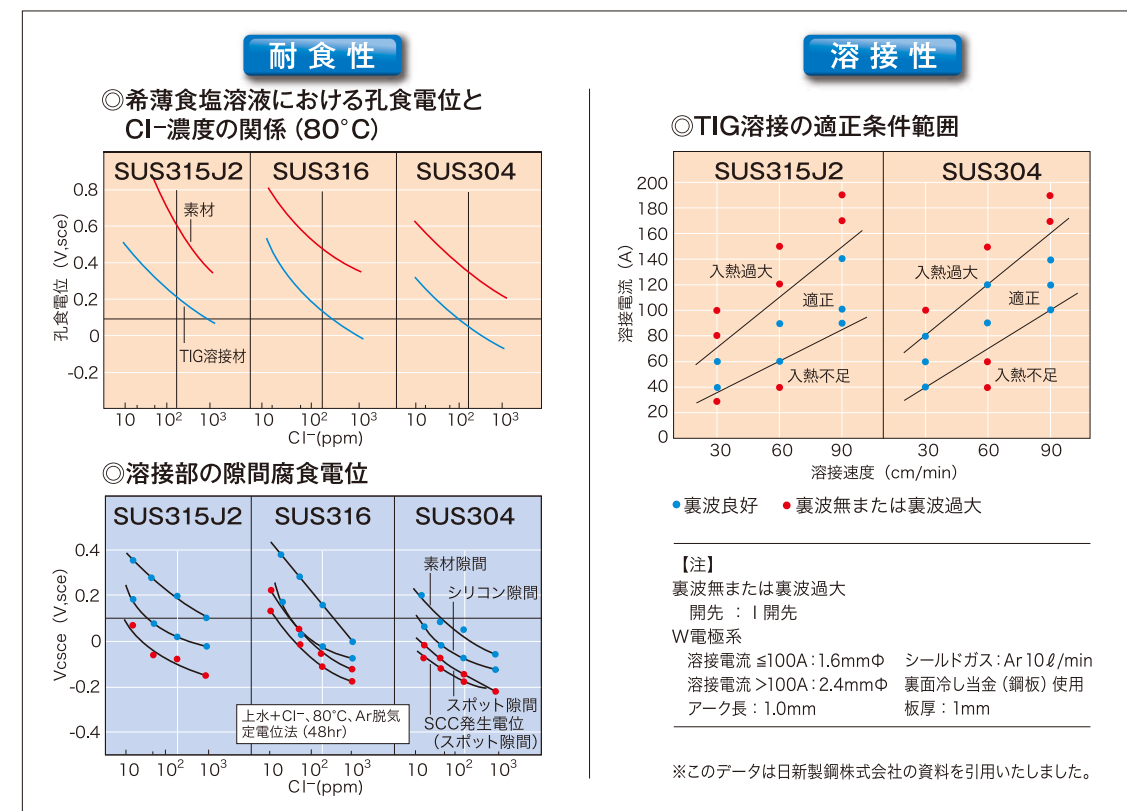
TINY JOINT

清潔！安全！ 半永久的！

耐久性・耐食性にとても優れた、衛生的なステンレス配管！
パイプと継手が一本化できるため、半永久的に清潔で
安心の給水・給湯システムが実現できます。

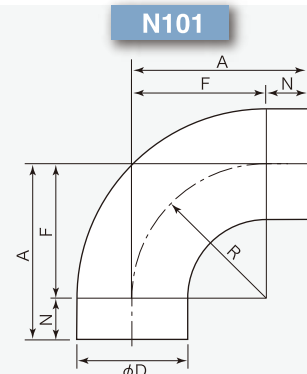
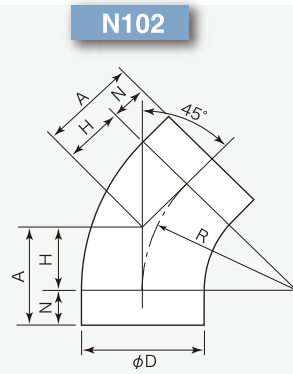
『Tinyジョイント』使用の自動溶接作業の特長

- 1 溶接品質が安定しており、接合部の信頼が抜群です。**
パイプと継手部の肉厚や成分が同等で、内面ビードおよび形状が一定だから、溶接品質が安定しています。
- 2 給湯用Tinyジョイントは、
耐応力腐食割れ性と耐隙間腐食性に特別優れた、
オーステナイト系ステンレス鋼を使用しています。**
塩素イオンを含む温水に適した、**SUS315J1、SUS315J2**のオーステナイト系ステンレス鋼を使用。
耐久性・耐食性に強く、耐応力腐食割れ性と耐隙間腐食性にも優れているので、衛生的な給湯用配管として理想的です。
[給湯用SUS315J1、SUS315J2] 125Su、150Suのエルボ類は90E(S)、45E(L)とし、他品目はJIS規格「一般配管用ステンレス鋼製 突合せ溶接式管継手」に準拠します。
- 3 誰でも簡単に、クリーンな溶接作業ができます。**
自動溶接による接合なので、未熟練者にも簡単に扱え、安全で確実・クリーンな接合ができます。
- 4 コストの削減が可能です。**
高品質で耐食性に優れ、配管寿命が半永久的であるため、トータルコストの削減が可能です。



ネック付エルボ

45°エルボ
90°エルボ

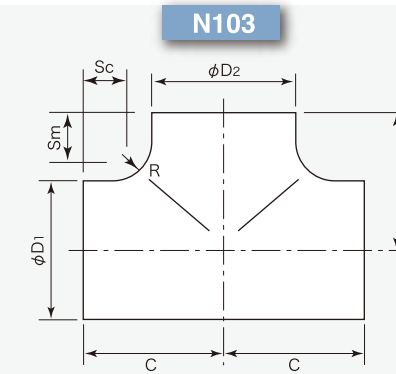


単位:mm

呼び方	外径		半径	中心からネック接合部までの距離		中心からネック端面までの距離		許容差	ネックの長さ	
	φD			45°エルボ	90°エルボ	45°エルボ	90°エルボ		45°エルボ	90°エルボ
	標準寸法	端部の許容差	標準寸法	標準寸法	標準寸法	標準寸法	標準寸法	標準寸法	標準寸法	標準寸法
Su			R	H	F	A			N	
13	15.88	±0.4	28.6	11.8	28.6	30	40	±0.8	18.2	11.4
★20	22.22		28.6	11.8	28.6	30	40		18.2	11.4
★25	28.58		28.6	11.8	28.6	30	40		18.2	11.4
★30	34.0		25.4	10.5	25.4	30	40		19.5	14.6
★40	42.7		31.8	13.2	31.8	30	50		16.8	18.2
★50	48.6		38.1	15.8	38.1	30	60		14.2	21.9
★60	60.5	±0.8	50.8	21.0	50.8	40	70	19.0	19.2	
★75	76.3		63.5	26.3	63.5	40	80	13.7	16.5	
★80	89.1		76.2	31.6	76.2	50	90	18.4	13.8	
★100	114.3		101.6	42.1	101.6	60	120	17.9	18.4	

(注) ★はJIS B 2309ネック付継手製品と同等です。

チーズ 同径チーズ



単位:mm

呼び方	外径		中心から端面までの距離		許容差	隅半径	直管部の長さ	
	φD1, φD2		C	M			R	Sc
	標準寸法	端部の許容差	標準寸法	標準寸法	標準寸法	標準寸法	標準寸法	標準寸法
Su								
13	15.88	±0.4	22	22	±0.8	4	10.0	10.0
★20	22.22		25	25		4	9.8	9.8
★25	28.58		28	28		4	9.7	9.7
30	34.0		35	35		6	12.0	12.0
40	42.7		46	46		6	18.6	18.6
50	48.6		54	54		6	23.7	23.7
60	60.5	±0.8	58	58	6	21.7	21.7	
75	76.3		64	64	7	18.8	18.8	
80	89.1		70	70	7	18.4	18.4	
100	114.3		86	86	7	21.8	21.8	

(注) ★はJIS B 2309継手製品と同等です。

形状による種類及びその記号

形状による種類		形状による種類を示す記号	商品コード	対象材質
大分類	小分類			
ネック付45°エルボ	ショート	45E (S) N	N102	SUS304WD SUS315J1WD SUS315J2WD
ネック付90°エルボ	ショート	90E (S) N	N101	
チーズ	同径	T (S)	N103	
	径違い	T (R)	N104	
レジャーサ	同芯	R (C)	N105	SUS304WD SUS316WD
	偏芯	R (E)	N106	
キャップ	—	C	N113	
アダプター	水栓用オス*	OA	N114	
	水栓用メス*	MA	N115	
	エア抜きオス	AOA	N116	

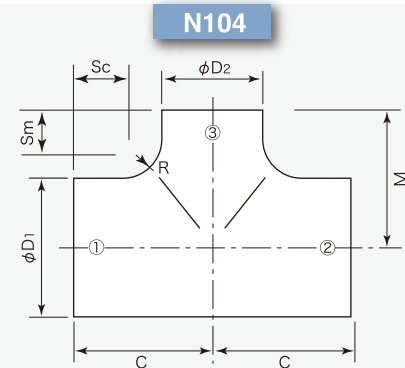
- (注) 1: 管継手の端部に継ぎなく追加した直管をネック (N) といい、ネックの長さは各端面において異なってもよい。また、チーズ及びレジャーサについては、指定の端部だけにネックを付けることができます。
 2: N101, N102はJIS B 230のネック付継手製品に該当します。
 3: 機械加工品のため、素手での取り扱いにはご注意ください。
 4: 溶接時にはArガスをはじめとする不活性ガスを管内に充分流して、TIG溶接等適切な方法で接合してください。
 5: ※印品は必ずステンレス鋼との接続にご使用ください。なお、締込み時のカジリ防止のためのシール剤は、流体に合ったものをご使用ください。
 6: 結合フランジについては、結露による腐食も考えられますので、亜鉛メッキフランジ、またはコーティングフランジをご使用ください。
 7: SUS315対応 150Su同径チーズは材質がSUS316WDとなります。

すべての管継手の外径及び厚さ

単位:mm

呼び方	外径		厚さ		
	φD		t		
	標準寸法	端部の許容差	標準寸法	端部の許容差	端部以外の許容差
Su					
13	15.88	±0.3	0.8	+0.3	+規定しない
20	22.22		1.0	-0.12	-0.2
25	28.58		1.0		
30	34.0		1.2	+0.36	+規定しない
40	42.7		1.2	-0.12	-0.24
50	48.6		1.2		
60	60.5	±0.8	1.5	+0.45	+規定しない
75	76.3		1.5	-0.15	-0.3
80	89.1		2.0	+0.5	+規定しない
100	114.3		2.0	-0.3	-0.4

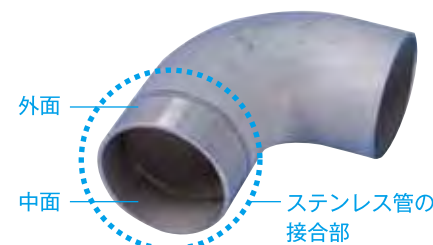
チーズ 径違いチーズ



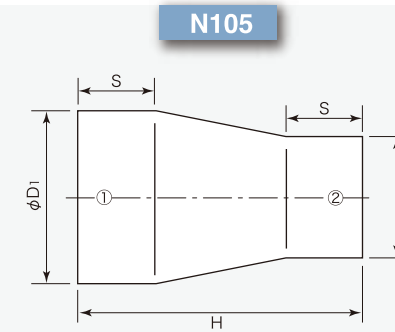
単位:mm

呼び方 Su ①×②×③	外径 phi D1		外径 phi D2		中心から端面までの距離 C M		隅半径 R	直管部の長さ Sc Sm	
	標準寸法	端部の許容差	標準寸法	端部の許容差	標準寸法	標準寸法		標準寸法	標準寸法
20× 20×13	22.22	±0.4	15.88	±0.4	25	25	4	13.0	9.8
★25× 25×20	28.58		22.22		28	28	4	12.8	9.7
25× 25×13	28.58		15.88		28	28	4	16.0	9.7
★30× 30×25	34.0		28.58		35	35	6	14.7	12.0
★30× 30×20	34.0		22.22		35	35	6	17.8	12.0
40× 40×30	42.7		34.0		46	46	6	23.0	18.6
★40× 40×25	42.7		28.58		46	46	6	25.7	18.6
★40× 40×20	42.7		22.22		46	46	6	25.7	18.6
50× 50×40	48.6		42.7		54	54	6	26.6	23.7
50× 50×30	48.6		34.0		54	54	6	31.0	23.7
★50× 50×25	48.6	28.58	54	54	—	—	—		
※50× 50×20	48.6	22.22	63	63	±0.8	—	—		
60× 60×50	60.5	±0.8	48.6	±0.8	58	58	6	27.7	21.7
60× 60×40	60.5		42.7		58	58	6	30.6	21.7
60× 60×30	60.5		34.0		58	58	6	30.6	21.7
※60× 60×25	60.5		28.58		68	68	—	—	—
※60× 60×20	60.5		22.22		68	68	—	—	—
75× 75×60	76.3		60.5		64	64	7	26.7	18.8
75× 75×50	76.3		48.6		64	64	7	32.7	18.8
80× 80×75	89.1		76.3		70	70	7	24.8	18.4
80× 80×60	89.1		60.5		70	70	7	32.7	18.4
100×100×80	114.3		89.1		86	86	7	34.4	21.8
100×100×75	114.3	76.3	86	86	7	40.8	21.8		

(注) 1: ★はJIS B 2309継手製品と同等です。
2: ※は玉抜き製法品(受注製作品)です。



レジャーサ 同芯レジャーサ 偏芯レジャーサ



単位:mm

呼び方 Su ①×②	外径 phi D1		外径 phi D2		直管部の長さ S	端面から端面までの距離 H	
	標準寸法	端部の許容差	標準寸法	端部の許容差		標準寸法	許容差
20×13	22.22	±0.4	15.88	±0.4	12	38.1	±0.8
★ 25×20	28.58		22.22		14	38.1	
25×13	28.58		15.88		14	38.1	
★ 30×25	34.0		28.58		16	50.8	
★ 30×20	34.0		22.22		16	50.8	
★ 40×30	42.7		34.0		18	50.8	
★ 40×25	42.7		28.58		18	50.8	
★ 40×20	42.7		22.22		18	50.8	
★ 50×40	48.6		42.7		20	63.5	
★ 50×30	48.6		34.0		20	63.5	
★ 50×25	48.6	28.58	20	63.5			
★ 60×50	60.5	±0.8	48.6	±0.8	22	76.2	±0.8
★ 60×40	60.5		42.7		22	76.2	
★ 60×30	60.5		34.0		—	76.2	
★ 75×60	76.3		60.5		22	88.9	
★ 75×50	76.3		48.6		22	88.9	
★ 75×40	76.3		42.7		—	88.9	
★ 80×75	89.1		76.3		22	88.9	
★ 80×60	89.1		60.5		22	88.9	
★ 80×50	89.1		48.6		—	88.9	
★100×80	114.3		89.1		22	101.6	
★100×75	114.3	76.3	22	101.6			
★100×60	114.3	60.5	—	101.6			

(注) ★はJIS B 2309継手製品と同等です。

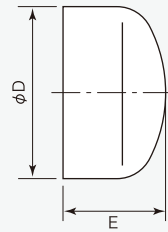


地球環境にやさしい管路をご提案します。

ステンレス協会は、ステンレス配管システムを「グリーンパイプ」と名付けています。ステンレス鋼管は、エコマテリアルで、耐久性に優れ長寿命、使用後のリサイクル性も非常に高く、将来は有効な資源として再利用が可能です。当協会では、ライフラインとしての信頼性・環境問題・耐久性・ライフサイクルコストなどのよりよい環境を次世代に送り届けられるよう「グリーンパイプ」をさまざまな分野で提案、展開しています。

キャップ

N113



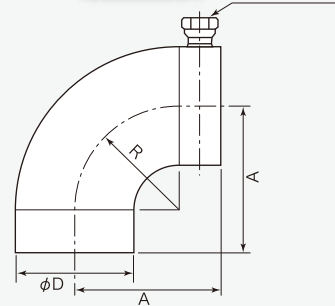
単位:mm

呼び方	外径		背から端面までの距離 (E)		許容差
	φD	標準寸法	標準寸法		
Su	基準寸法	端部の許容差	JIS型	平型	
20	22.22	±0.30	12.0	—	±3.2
25	28.58		13.0	—	
30	34.0	±0.34	38.1	16.0	
40	42.7	±0.43	38.1	20.0	
50	48.6	±0.49	38.1	22.5	
60	60.5	±0.60	38.1	26.0	
75	76.3	±0.76	38.1	29.0	
80	89.1	±0.89	50.8	32.0	
100	114.3	±1.14	63.5	38.0	±6.4
125	139.8	±1.40	76.2	43.0	
150	165.2	±1.65	88.9	48.0	
200	216.3	±2.16	101.6	59.0	
250	267.4	±2.67	127.0	127.0	
300	318.5	±3.18	152.4	152.4	

(注) キャップの形状は、半楕円形 (内面における長径と短径との比は1を超え2以下) とします。

エア抜きエルボ 90°エルボ

N117



単位:mm

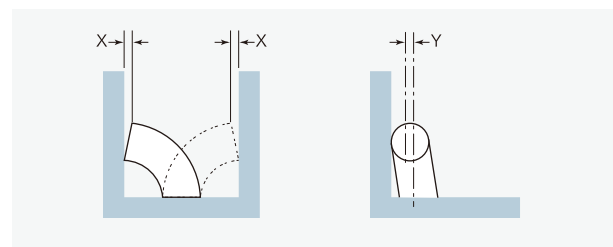
呼び方	外径		半径	中心からネック端面までの距離	許容差
	φD	標準寸法	R	A	
Su	基準寸法	端部の許容差	基準寸法	基準寸法	
60	60.5	±0.8	50.8	102	±0.8
75	76.3		63.5	111	
80	89.1		76.2	115	
100	114.3		101.6	137	
125	139.8		127.0	177	
150	165.2	152.4	202		

(注) 受注製作品となります。

管継手の軸心に対する直角度の許容値

単位:mm

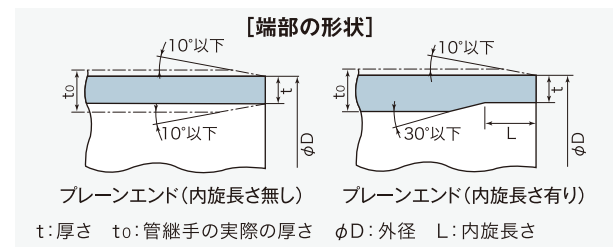
項目	管継手の種類	呼び方 (Su)
		13~100
オフアングル(X)	すべての管継手	0.5
オフプレーン(Y)		0.5



端部加工の内旋長さ

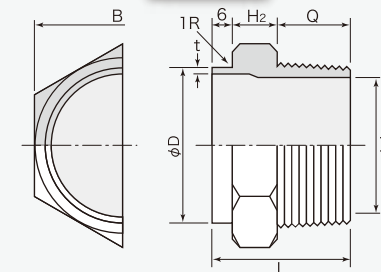
単位:mm

項目	呼び方 (Su)			
	13~60	75	80	100
内旋の長さ (L)	—	3以上	4以上	4以上



アダプター 水栓用溶接式 オスアダプター メスアダプター

N114



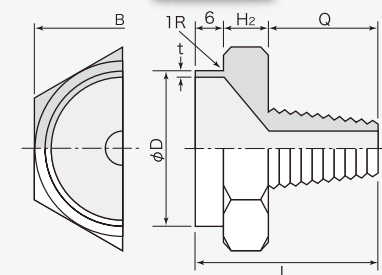
単位:mm

呼び方	ねじ呼び									
	品番	Su x R	R	H ₂	B	L	φD	φd	t	Q
1	13 Su x 1/2 (15A)	R 1/2	10	24	32	15.88 ± 0.3	14	0.8 ± 10%	16	
2	20 Su x 1/2 (15A)	R 1/2	10	24	32	22.22 ± 0.3	14	1.0 ± 10%	16	
3	20 Su x 3/4 (20A)	R 3/4	11	30	35	22.22 ± 0.3	20	1.0 ± 10%	18	
4	25 Su x 3/4 (20A)	R 3/4	11	30	35	28.58 ± 0.3	20	1.0 ± 10%	18	
5	25 Su x 1 (25A)	R1	12	36	38	28.58 ± 0.3	26	1.0 ± 10%	20	
6	30 Su x 1 (25A)	R1	12	36	38	34.0 ± 0.18	26	1.2 ± 10%	20	
7	30 Su x 1 1/4 (32A)	R 1 1/4	12	46	41	34.0 ± 0.18	32	1.2 ± 10%	23	
8	40 Su x 1 1/4 (32A)	R 1 1/4	12	46	41	42.7 ± 0.2	32	1.2 ± 10%	23	
9	40 Su x 1 1/2 (40A)	R 1 1/2	14	55	43	42.7 ± 0.2	39	1.2 ± 10%	23	
10	50 Su x 1 1/2 (40A)	R 1 1/2	14	55	43	48.6 ± 0.22	39	1.2 ± 10%	23	
11	50 Su x 2 (50A)	R2	16	65	49	48.6 ± 0.22	46	1.2 ± 10%	27	
12	60 Su x 2 (50A)	R2	16	65	49	60.5 ± 0.25	50	1.5 ± 10%	27	

(注) 1: ねじ部RはJIS B 0203のテーパーおねじとします。
ただし、管継手端面から基準径までの長さは必要なしめしろが残るようにJIS B 0203の規定より短くてもよい。
2: 二面幅Bの許容差はJIS B 1002の2種とします。

アダプター 溶接式エア抜き オスアダプター

N116



単位:mm

呼び方	ねじ呼び								
	品番	Su x Rc	Rc	H ₂	B	L	φD	t	Q
1	13 Su x 1/2 (15A)	Rc 1/2	10	26	23	15.88 ± 0.3	0.8 ± 10%	13	
2	20 Su x 1/2 (15A)	Rc 1/2	10	26	23	22.22 ± 0.3	1.0 ± 10%	13	
3	20 Su x 3/4 (20A)	Rc 3/4	11	30	25	22.22 ± 0.3	1.0 ± 10%	15	
4	25 Su x 3/4 (20A)	Rc 3/4	11	30	25	28.58 ± 0.3	1.0 ± 10%	15	
5	25 Su x 1 (25A)	Rc1	12	41	28	28.58 ± 0.3	1.0 ± 10%	17	
6	30 Su x 1 (25A)	Rc1	12	41	28	34.0 ± 0.18	1.2 ± 10%	17	
7	30 Su x 1 1/4 (32A)	Rc 1 1/4	12	50	30	34.0 ± 0.18	1.2 ± 10%	18	
8	40 Su x 1 1/4 (32A)	Rc 1 1/4	12	50	30	42.7 ± 0.2	1.2 ± 10%	19	
9	40 Su x 1 1/2 (40A)	Rc 1 1/2	14	55	30	42.7 ± 0.2	1.2 ± 10%	19	
10	50 Su x 1 1/2 (40A)	Rc 1 1/2	14	55	30	48.6 ± 0.22	1.2 ± 10%	19	
11	50 Su x 2 (50A)	Rc2	16	70	38	48.6 ± 0.22	1.2 ± 10%	23	
12	60 Su x 2 (50A)	Rc2	16	70	38	60.5 ± 0.25	1.5 ± 10%	23	

(注) 1: ねじ部RはJIS B 0203のテーパーめねじとします。
2: 二面幅Bの許容差はJIS B 1002の2種とします。

管継手の寸法の許容差

単位:mm

項目	管継手の種類	呼び方 (Su)														
		13~50	60	75	80	100	125	150	200	250	300					
端部 (4) の外径	すべての管継手	+0.4, -0.4					+0.8%, -0.8% (周長)					+0.9%, -0.9% (周長)				
厚さ		+規定せず, -20%										+規定せず, -15%				
端部の厚さ		+30%, -0.12		+30%, -0.15		+0.5, -0.3			+0.5, -0.4							
中心から端面迄の距離 (A)	ネック付エルボ	+0.8, -0.8										+1.2, -1.2				
端面から端面迄の距離 (H)	レジャーサ	+0.8, -0.8										+1.2, -1.2				
中心から端面迄の距離 (C, M)	チーズ	+0.8, -0.8										+1.2, -1.2				
背から端面迄の距離 (E)	キャップ	+3.2, -3.2					+6.4, -6.4									

(注) 端部 (4) とは端面をいう。

浸出性能

項目	規定値	実測値
味	異常でない	なし
臭気	異常でない	なし
色度	5度以下	1未満
濁度	2度以下	0.1未満
六価クロム化合物	六価クロムの量に関して0.05mg/L以下	0.005未満
鉄及びその化合物	鉄の量に関して0.3mg/L以下	0.03未満
フェノール類	0.005mg/L以下	0.0005未満

※財団法人 上越環境科学センター

屋内消火栓設備等向け等価管長

単位：m

種別 大きさの呼び	溶接式				チーズ又は クロス(分流90°)
	45°エルボ		90°エルボ		
	ショート	ロング	ショート	ロング	
25(30Su)	0.4	0.3	0.8	0.6	2.1
32(40Su)	0.5	0.4	0.9	0.8	2.7
40(50Su)	0.5	0.4	1.1	0.8	3.1
50(60Su)	0.7	0.5	1.4	1.1	3.9
65(75Su)	0.9	0.7	1.7	1.3	5.0
80(80Su)	1.1	0.8	2.1	1.6	5.7
100(100Su)	1.3	1.1	2.6	2.0	7.4
125(125Su)	1.6	1.2	3.3	2.5	9.1
150(150Su)	2.0	1.4	3.8	2.9	10.7
200(200Su)	2.5	1.8	5.1	3.8	14.2
250(250Su)	3.1	2.4	6.3	4.7	17.6
300(300Su)	3.8	2.9	7.4	5.6	21.0

※ステンレス協会等による実測値より

会社概要

- 商号 株式会社永島製作所
- 所在地 本社/工場 石川県羽咋市寺家町タ1番9
東京営業所 東京都中央区銀座6丁目13-16 銀座ウォールビル505号
東北事業部 岩手県北上市相去町大松沢1-110
沖縄駐在所 沖縄県沖縄市与儀1-36-23-202
- 創立 昭和45年
- 営業品目
 - ・一般配管用ステンレス鋼製突合せ溶接式管継手 (JIS B 2309:2009)
 - ・SAS361ハウジング用管継手UGF [給水(冷水)用/給湯(温水)用]
 - ・サニタリー用管継手(継手と塑性加工品)
 - ・高級化粧管継手
 - ・塩化ビニール消雪管用差込式管継手(スノージョイント)
 - ・ステンレス鋼管用ハウジング(G型、VL-G型、G-SUS型、G-DULS型)
 - ・ねじり機搭載型ロールグレーダー
 - ・SAS371ステンレスプレハブ加工管(UGF lock system)
 - ・ゴムリング取付補助具(手間カカラズ)
 - ・温水用耐塩素ゴムリング(N7030-T)
- 保有資格
 - ・ISO9001-2008 JUSE-RA-1753 (品質マネジメントシステム)
 - ・JIS Q 1000に基づくJIS B 2312、B 2313自己適合宣言
 - ・JIS B 2309:2009 JQ0410001
 - ・一般配管用ステンレス鋼製突合せ溶接式管継手規格認証取得企業
 - ・SAS354 ステンレス協会許可番号 JSSA-63-委47号
 - ・国土交通省機械設備工事共通仕様書掲載商品(突合せ溶接式継手) 製造工場
 - ・国土交通省機械設備工事共通仕様書 SAS361グループ式管継手
- 主な取引先 (50音順・敬称略)
 - ・イシグロ株式会社・エルゴテック株式会社・クリエイト株式会社・株式会社クリマテック
 - ・紘永工業株式会社・ジャパンエンジニアリング株式会社・ダイダン株式会社
 - ・テクノ菱和株式会社・東京金商株式会社・株式会社西原衛生工業所
 - ・日本管材センター株式会社・富士機材株式会社・株式会社MIEテクノ

JSJ印商品は、品質マネジメントシステムISO9001に基づき、安定した品質・充実したサービス体制等ご要望を満足させる品質保証体制でお応えします。

溶接式管継手の検査

- 概要 各種の継手はその形状の複雑さのため、引張試験、水圧試験などは不可能または著しく困難であるか、もしくは厳密な試験を行えないので素材の段階で代行することになっており、製品では外観および寸法などの検査を行なっています。
これにより、それぞれの規格用途に適した製品であるかどうかを判断した後、出荷しております。このほか、関係検査機関、または需要家の立合検査にも応じます。
- 素材検査 突合せ溶接継手の材料は、JISまたは関連規格の外観検査、寸法検査、分析検査、引張検査、水圧検査等を行ない、これらに合格した鋼管を使用します。
- 製品検査
 - (A) 外観検査 外観検査は目視により行ない、管継手の内外とも滑らかで有害な欠陥のないものとしています。特別仕様の必要な場合は、協議により対応します。また用途によっては浸透探傷試験なども行ないます。
 - (B) 寸法検査 適用規格の寸法許容差にもとづき寸法検査を行ないます。
 - (C) 特別品質検査 需要家との協議により定めた場合は、発注仕様にもとづき特別品質検査を行ないます。
- 検査証明書 需要家よりあらかじめご要求がある場合は、各種検査証明書を発行いたします。